

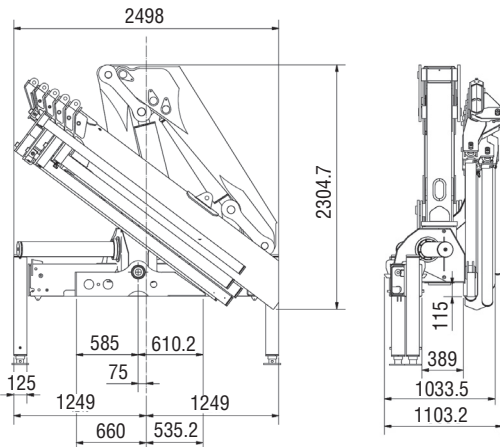
# HC 330



I MIGLIORI PRODOTTI DI QUALITÀ | BEST QUALITY PRODUCTS

[www.hcindustrie.com](http://www.hcindustrie.com)

**GRU STANDARD Std Crane - Grue Standard - Grua standard**



+ 170 mm con canalina - with cable tray

**Bracci stabilizzatori extra estensibili idraulici**

Hydraulic extra extensible outrigger booms - Bras de stabilisation hydrauliques extra-extensibles - Brazos estabilizadores hidráulicos extra extensibles **mm. 5540**

**Angolo di rotazione**

Slewing angle - Angle de rotation - Giro **400°**

**Tiranti di ancoraggio 42CrMo4**

Tie rods for anchorage - Tirants d'ancrage - Tirantes de fijación **M30x2**

**Portata raccomandata**

Recommended oil flow - Débit recommandé - Caudal requerido **l/min. 50**

**Capacità del serbatoio**

Tank capacity - Capacité du réservoir - Capacidad del depósito de aceite **lt. 160**

**Pressione massima**

Rated pressure - Pression maxi - Presión máxima **bar 340**

**HC 330 A1**

**Massa della gru senza olio nel serbatoio**

Overhang crane without oil in the tank - Poids de la grue sans huile dans le réservoir - Peso de la grua sin aceite en el depósito **Kg. 3560**

**Momento di sollevamento massimo**

Maximum lifting moment - Moment de levage maxi - Momento de elevación máxima **tm 30**

**Sbraccio oleodinamico**

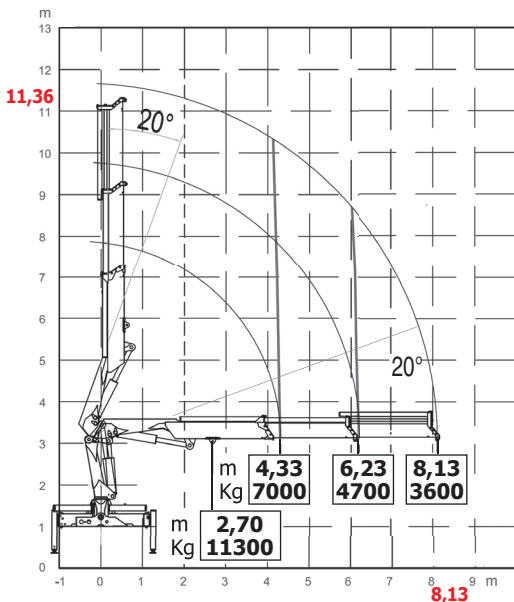
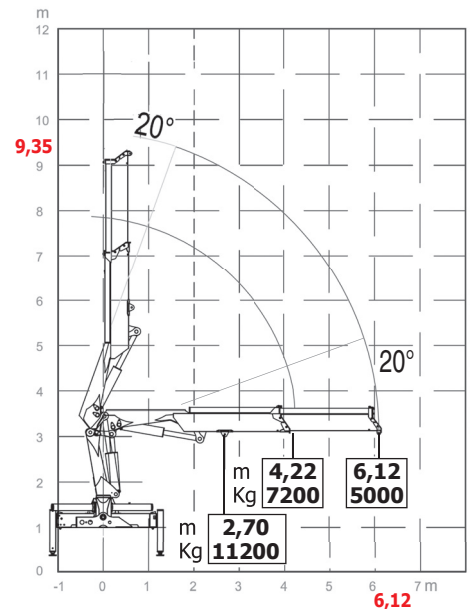
Maximum hydraulic reach - Déport hydraulique - Alcance hidráulico

**Orizzontale** Horizontal - Horizontal - Horizontal

**Verticale** Vertical - Vertical - Vertical

**m. 6,12**

**m. 9,35**



**HC 330 A2**

**Massa della gru senza olio nel serbatoio**

Overhang crane without oil in the tank - Poids de la grue sans huile dans le réservoir - Peso de la grua sin aceite en el depósito **Kg. 3790**

**Momento di sollevamento massimo**

Maximum lifting moment - Moment de levage maxi - Momento de elevación máxima **tm 30**

**Sbraccio oleodinamico**

Maximum hydraulic reach - Déport hydraulique - Alcance hidráulico

**Orizzontale** Horizontal - Horizontal - Horizontal

**Verticale** Vertical - Vertical - Vertical

**m. 8,13**

**m. 11,36**

### HC 330 A3

**Massa della gru senza olio nel serbatoio**

Overhang crane without oil in the tank - Poids de la grue sans huile dans le réservoir - Peso de la grua sin aceite en el depósito

**Kg. 3980**

**Momento di sollevamento massimo**

Maximum lifting moment - Moment de levage maxi - Momento de elevación máxima

**tm 30**

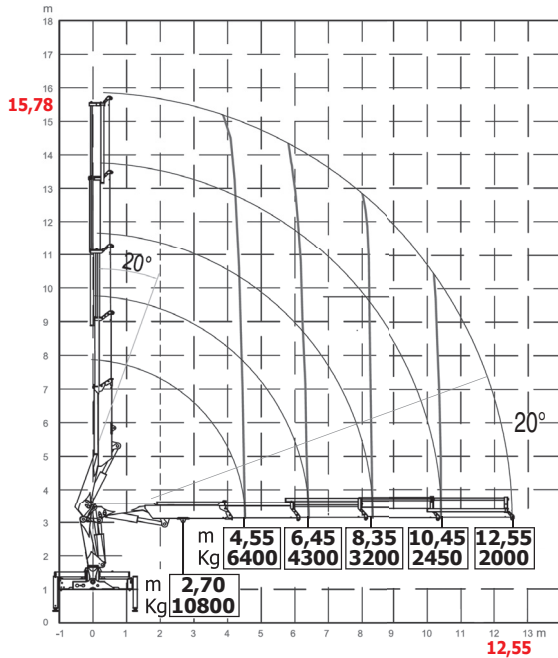
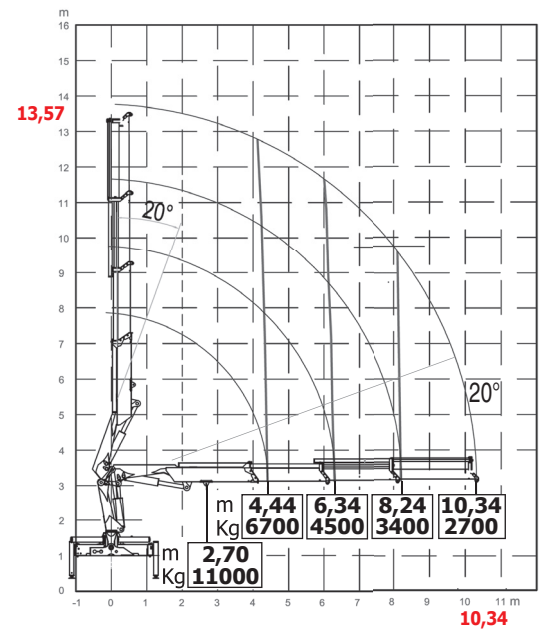
**Sbraccio oleodinamico**

Maximum hydraulic reach - Déport hydraulique - Alcance hidráulico

**Orizzontale** Horizontal - Horizontal - Horizontal

**Verticale** Vertical - Vertical - Vertical

**m. 10,34**  
**m. 13,57**



### HC 330 A4

**Massa della gru senza olio nel serbatoio**

Overhang crane without oil in the tank - Poids de la grue sans huile dans le réservoir - Peso de la grua sin aceite en el depósito

**Kg. 4180**

**Momento di sollevamento massimo**

Maximum lifting moment - Moment de levage maxi - Momento de elevación máxima

**tm 29**

**Sbraccio oleodinamico**

Maximum hydraulic reach - Déport hydraulique - Alcance hidráulico

**Orizzontale** Horizontal - Horizontal - Horizontal

**Verticale** Vertical - Vertical - Vertical

**m. 12,55**  
**m. 15,78**

### HC 330 A5

**Massa della gru senza olio nel serbatoio**

Overhang crane without oil in the tank - Poids de la grue sans huile dans le réservoir - Peso de la grua sin aceite en el depósito

**Kg. 4360**

**Momento di sollevamento massimo**

Maximum lifting moment - Moment de levage maxi - Momento de elevación máxima

**tm 28**

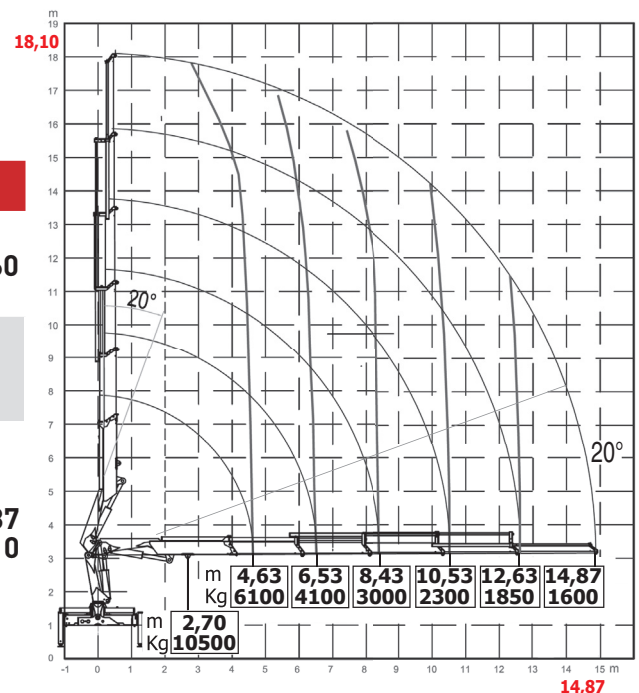
**Sbraccio oleodinamico**

Maximum hydraulic reach - Déport hydraulique - Alcance hidráulico

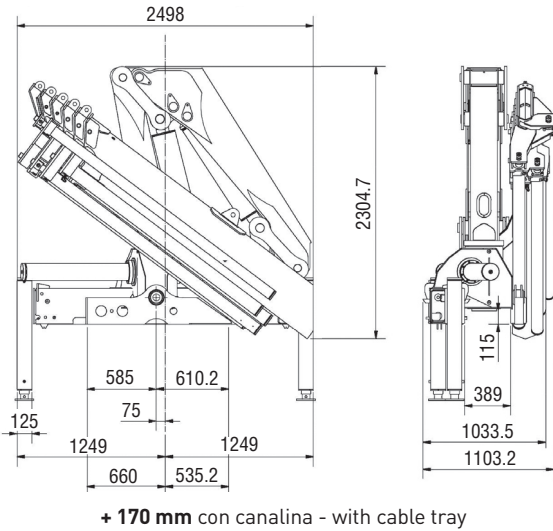
**Orizzontale** Horizontal - Horizontal - Horizontal

**Verticale** Vertical - Vertical - Vertical

**m. 14,87**  
**m. 18,10**



**GRU STANDARD Std Crane - Grue Standard - Grúa standard**



<b>Bracci stabilizzatori extra estensibili idraulici</b> Hydraulic extra extensible outrigger booms - Bras de stabilisation hydrauliques extra-extensibles - Brazos estabilizadores hidráulicos extra extensibles	<b>mm. 5540</b>
<b>Angolo di rotazione</b> Slewing angle - Angle de rotation - Giro	<b>400°</b>
<b>Tiranti di ancoraggio 42CrMo4</b> Tie rods for anchorage - Tirants d'ancrage - Tirantes de fijación	<b>M30x2</b>
<b>Portata raccomandata</b> Recommended oil flow - Débit recommandé - Caudal requerido	<b>l/min. 50</b>
<b>Capacità del serbatoio</b> Tank capacity - Capacité du réservoir - Capacidad del depósito de aceite	<b>lt. 160</b>
<b>Pressione massima</b> Rated pressure - Pression maxi - Presión máxima	<b>bar 340</b>

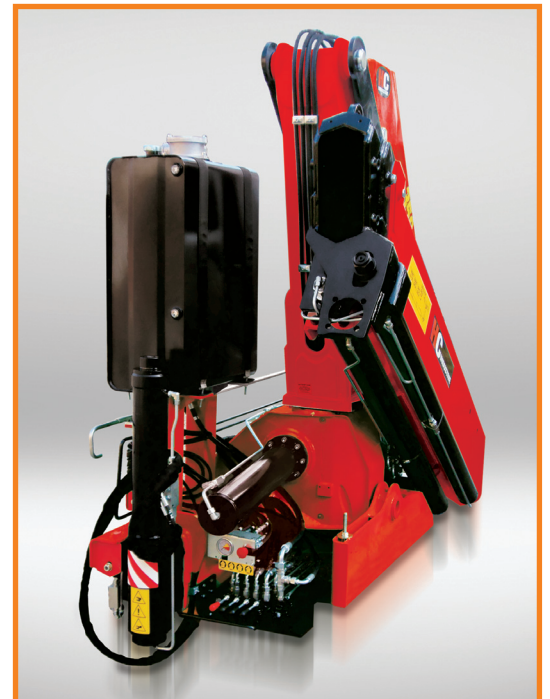
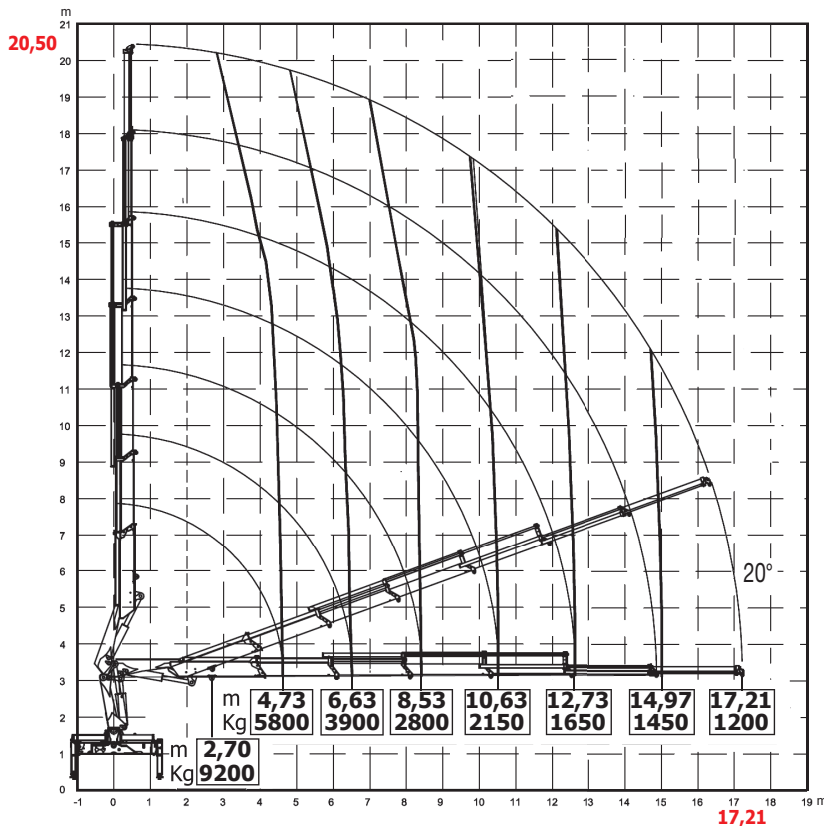
**HC 330 A6**

**Massa della gru senza olio nel serbatoio**  
Overhang crane without oil in the tank - Poids de la grue sans huile dans le réservoir - Peso de la grúa sin aceite en el depósito **Kg. 4500**

**Momento di sollevamento massimo**  
Maximum lifting moment - Moment de levage maxi - Momento de elevación máxima **tm 27,5**

**Sbraccio oleodinamico**  
Maximum hydraulic reach - Déport hydraulique - Alcance hidráulico

**Orizzontale** Horizontal - Horizontal - Horizontal **m. 17,21**  
**Verticale** Vertical - Vertical - Vertical **m. 20,50**



TUTTI I DATI TECNICI POSSONO ESSERE CAMBIATI SENZA PREAMBISO - ALL TECHNICAL DATA CAN BE CHANGED WITHOUT NOTICE  
TOUS LES DONNÉES TECHNIQUES PEUVENT ÊTRE MODIFIÉES SANS PREAMBIS - TODOS LOS DATOS TÉCNICOS PUEDEN SER CAMBIADOS SIN AVISO

**HC INDUSTRIE S.R.L.**  
Via Luciano Romagnoli, 1  
42023 Cadelbosco di Sopra Reggio Emilia, Z.I. La Madonnina (RE)  
Phone +39.0522.911729 - Fax +39.0522.404040  
Email: commerciale@hcindustrie.com - Website: www.hcindustrie.com