

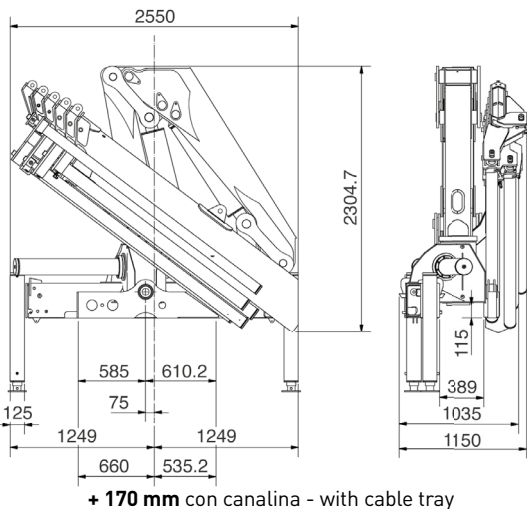
HC HYDRAULIC CRANE
INDUSTRIE

HC 350



I MIGLIORI PRODOTTI DI QUALITÀ | BEST QUALITY PRODUCTS

www.hcindustrie.com



GRU STANDARD Std Crane - Grue Standard - Grua standard

Bracci stabilizzatori extra estensibili idraulici

Hydraulic extra extensible outrigger booms - Bras de stabilisation hydrauliques extra-extensibles - Brazos estabilizadores hidráulicos extra extensibles

mm. 5540

Angolo di rotazione

Slewing angle - Angle de rotation - Giro

400°

Tiranti di ancoraggio 42CrMo4

Tie rods for anchorage - Tirants d'ancrage - Tirantes de fijación

M30x2

Portata raccomandata

Recommended oil flow - Débit recommandé - Caudal requerido

l/min. 50

Capacità del serbatoio

Tank capacity - Capacité du réservoir - Capacidad del depósito de aceite

lt. 160

Pressione massima

Rated pressure - Pression maxi - Presión máxima

bar 340

HC 350 A1

Massa della gru senza olio nel serbatoio

Overhang crane without oil in the tank - Poids de la grue sans huile dans le réservoir - Peso de la grua sin aceite en el depósito

Kg. 3580

Momento di sollevamento massimo

Maximum lifting moment - Moment de levage maxi
Momento de elevación máxima

tm 31,2

Sbraccio oleodinamico

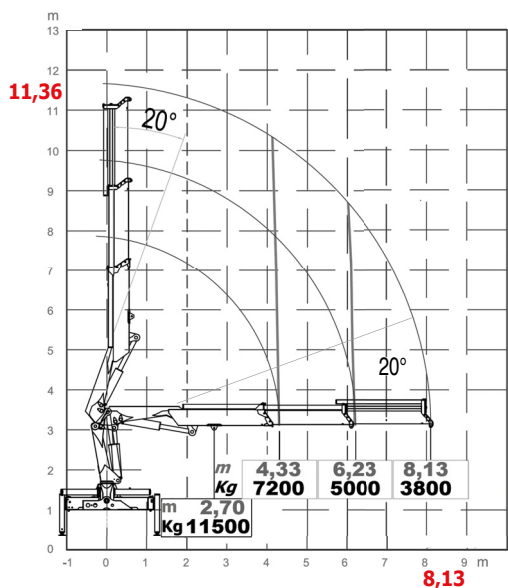
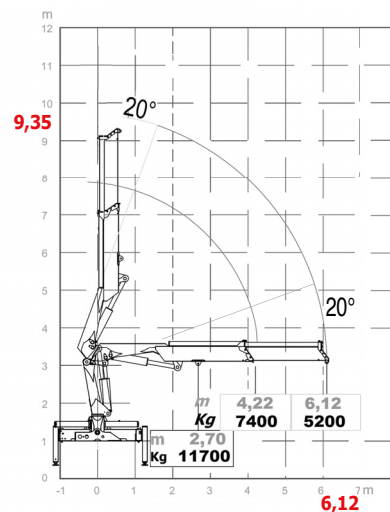
Maximum hydraulic reach - Déport hydraulique - Alcance hidráulico

Orizzontale Horizontal - Horizontal - Horizontal

Verticale Vertical - Vertical - Vertical

m. 6,12

m. 9,35



HC 350 A2

Massa della gru senza olio nel serbatoio

Overhang crane without oil in the tank - Poids de la grue sans huile dans le réservoir - Peso de la grua sin aceite en el depósito

Kg. 3810

Momento di sollevamento massimo

Maximum lifting moment - Moment de levage maxi
Momento de elevación máxima

tm 31,1

Sbraccio oleodinamico

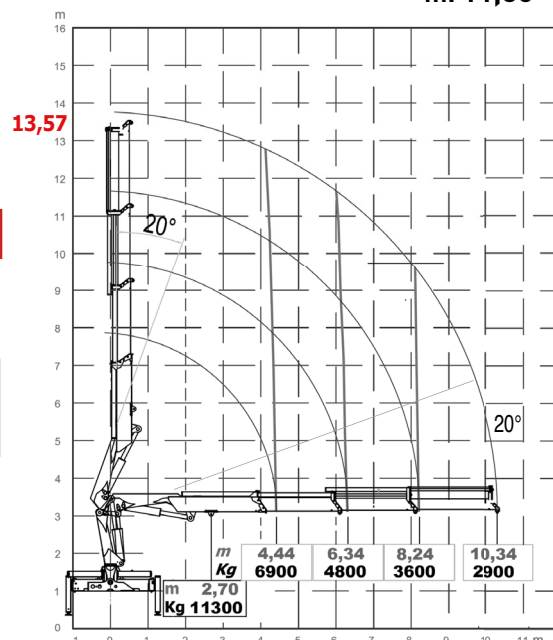
Maximum hydraulic reach - Déport hydraulique - Alcance hidráulico

Orizzontale Horizontal - Horizontal - Horizontal

Verticale Vertical - Vertical - Vertical

m. 8,13

m. 11,36



HC 350 A3

Massa della gru senza olio nel serbatoio

Overhang crane without oil in the tank - Poids de la grue sans huile dans le réservoir - Peso de la grua sin aceite en el depósito

Kg. 4000

Momento di sollevamento massimo

Maximum lifting moment - Moment de levage maxi
Momento de elevación máxima

tm 30,6

Sbraccio oleodinamico

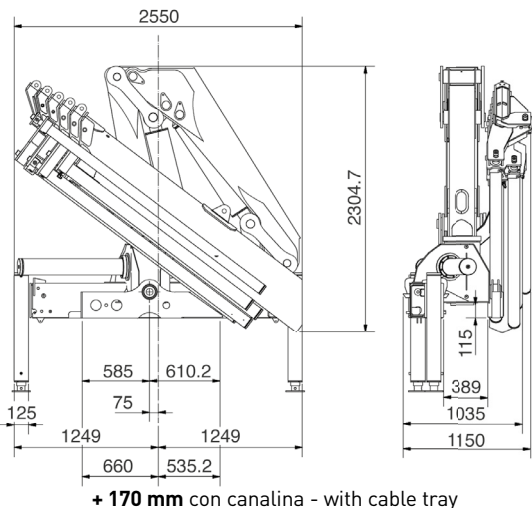
Maximum hydraulic reach - Déport hydraulique - Alcance hidráulico

Orizzontale Horizontal - Horizontal - Horizontal

Verticale Vertical - Vertical - Vertical

m. 10,34

m. 13,57



GRU STANDARD Std Crane - Grue Standard - Grua standard

Bracci stabilizzatori extra estensibili idraulici Hydraulic extra extensible outrigger booms - Bras de stabilisation hydrauliques extra-extensibles - Brazos estabilizadores hidráulicos extra extensibles	mm. 5540
Angolo di rotazione Slewing angle - Angle de rotation - Giro	400°
Tiranti di ancoraggio 42CrMo4 Tie rods for anchorage - Tirants d'ancrage - Tirantes de fijación	M30x2
Portata raccomandata Recommended oil flow - Débit recommandé - Caudal requerido	l/min. 50
Capacità del serbatoio Tank capacity - Capacité du réservoir - Capacidad del depósito de aceite	lt. 160
Pressione massima Rated pressure - Pression maxi - Presión máxima	bar 340

HC 350 A4

Massa della gru senza olio nel serbatoio

Overhang crane without oil in the tank - Poids de la grue sans huile dans le réservoir - Peso de la grua sin aceite en el depósito

Kg. 4200

Momento di sollevamento massimo

Maximum lifting moment - Moment de levage maxi
Momento de elevación máxima

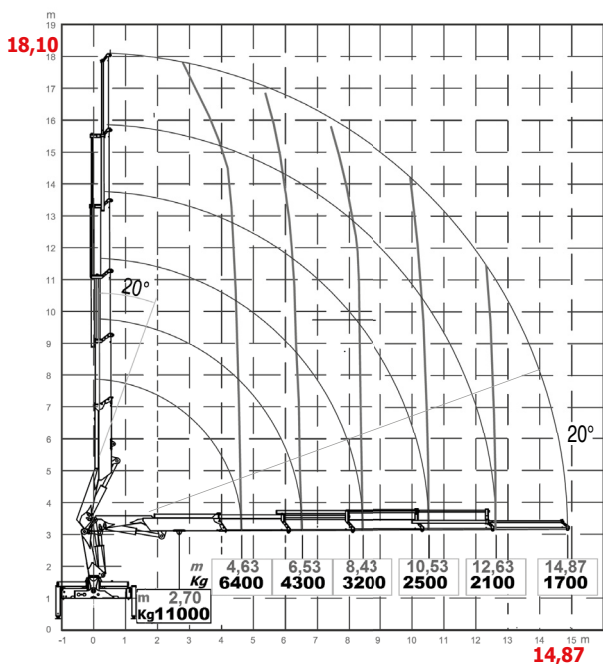
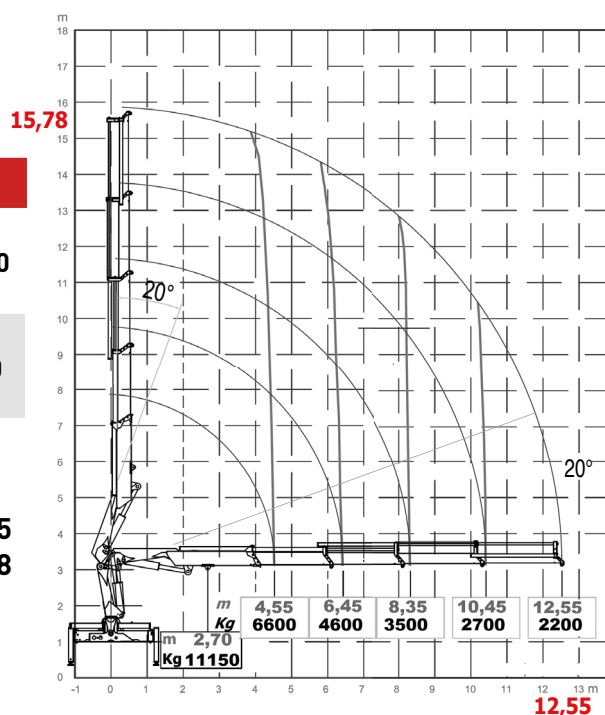
tm 30,0

Sbraccio oleodinamico

Maximum hydraulic reach - Déport hydraulique - Alcance hidráulico

Orizzontale Horizontal - Horizontal - Horizontal
Verticale Vertical - Vertical - Vertical

m. 12,55
m. 15,78



HC 350 A5

Massa della gru senza olio nel serbatoio

Overhang crane without oil in the tank - Poids de la grue sans huile dans le réservoir - Peso de la grua sin aceite en el depósito

Kg. 4380

Momento di sollevamento massimo

Maximum lifting moment - Moment de levage maxi
Momento de elevación máxima

tm 29,6

Sbraccio oleodinamico

Maximum hydraulic reach - Déport hydraulique - Alcance hidráulico

Orizzontale Horizontal - Horizontal - Horizontal
Verticale Vertical - Vertical - Vertical

m. 14,87
m. 18,10

GRU STANDARD Std Crane - Grue Standard - Grua standard

Bracci stabilizzatori extra estensibili idraulici mm. 5540

Hydraulic extra extensible outrigger booms - Bras de stabilisation hydrauliques extra-extensibles - Brazos estabilizadores hidráulicos extra extensibles

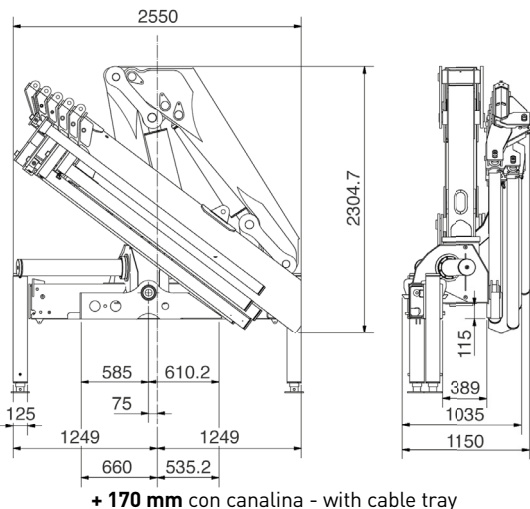
Angolo di rotazione 400°
Slewing angle - Angle de rotation - Giro

Tiranti di ancoraggio 42CrMo4 M30x2
Tie rods for anchorage - Tirants d'ancrage - Tirantes de fijación

Portata raccomandata l/min. 50
Recommended oil flow - Débit recommandé - Caudal requerido

Capacità del serbatoio lt. 160
Tank capacity - Capacité du réservoir - Capacidad del depósito de aceite

Pressione massima bar 340
Rated pressure - Pression maxi - Presión máxima



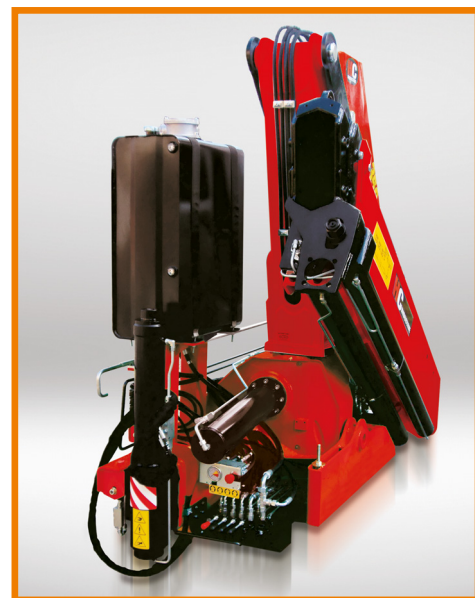
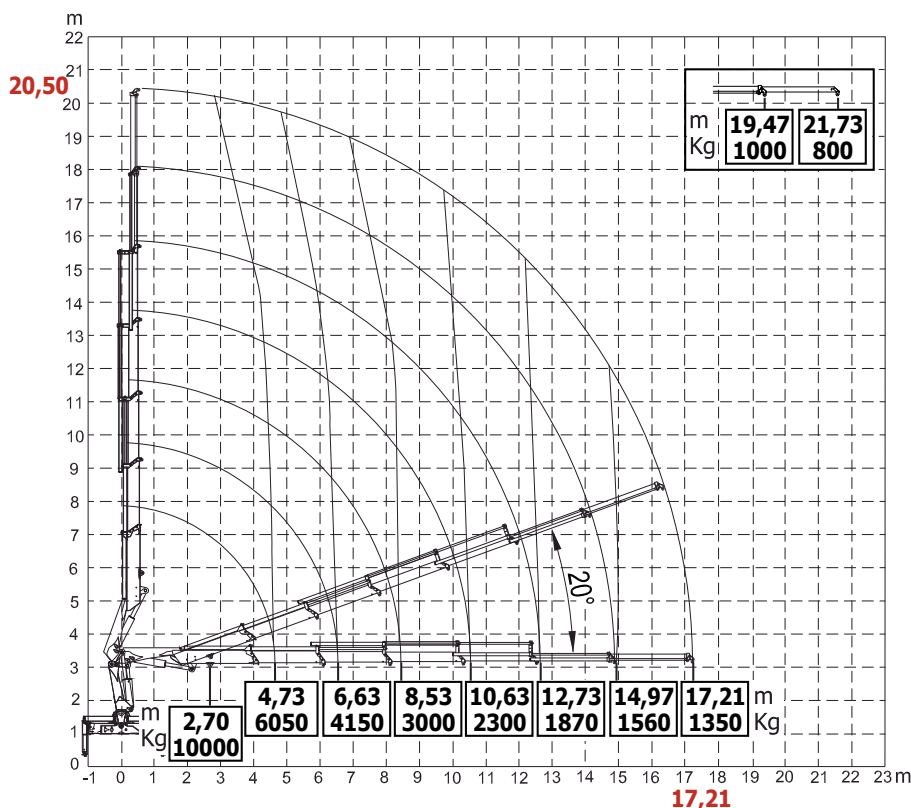
HC 350 A6

Massa della gru senza olio nel serbatoio Kg. 4500
Overhang crane without oil in the tank - Poids de la grue sans huile dans le réservoir - Peso de la grua sin aceite en el depósito

Momento di sollevamento massimo tm 29,0
Maximum lifting moment - Moment de levage maxi - Momento de elevación máxima

Sbraccio oleodinamico
Maximum hydraulic reach - Déport hydraulique - Alcance hidráulico

Orizzontale Horizontal - Horizontal - Horizontal m. 17,21
Verticale Vertical - Vertical - Vertical m. 20,50



TUTTI I DATI TECNICI POSSONO ESSERE CAMBIATI SENZA PRAVAVISO - ALL TECHNICAL DATA CAN BE CHANGED WITHOUT NOTICE
TOUS LES DONNEES TECHNIQUES PEUVENT ETRE MODIFIEES SANS PRAAVIS - TODOS LOS DATOS TECNICOS PUEDEN SER CAMBIADOS SIN AVISO

HC INDUSTRIE S.R.L.
Via Luciano Romagnoli, 1
42023 Cadelbosco di Sopra Reggio Emilia, Z.I. La Madonnina (RE)
Phone +39.0522.911729 - Fax +39.0522.404040
Email: commerciale@hcindustrie.com - Website: www.hcindustrie.com