

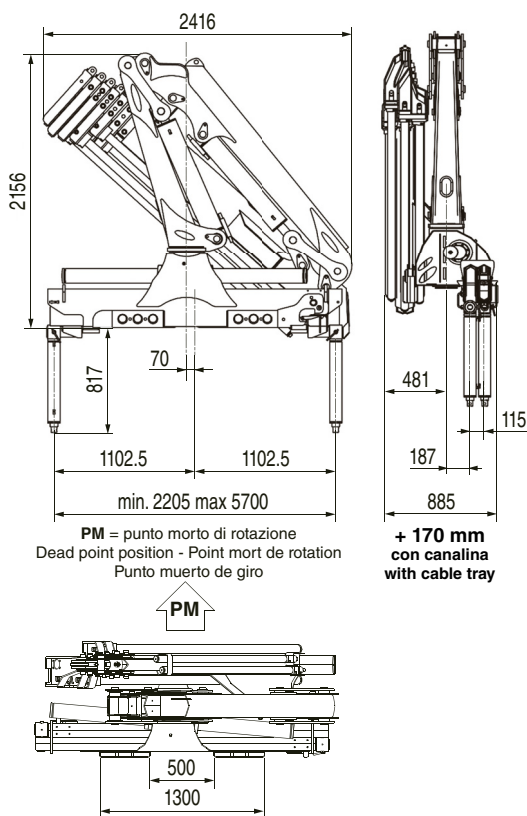
HC HYDRAULIC CRANE
INDUSTRIE

HC 130



I MIGLIORI PRODOTTI DI QUALITÀ | BEST QUALITY PRODUCTS

www.hcindustrie.com



GRU STANDARD Std Crane - Grue Standard - Grúa standard

Bracci stabilizzatori extra-estensibili

Extra extensible outrigger booms - Bras de stabilisation extra-extensibles
Brazos estabilizadores extra extensibles

mm. 5700

Angolo di rotazione

Slewing angle - Angle de rotation - Giro

410°

Tiranti di ancoraggio (kg. 30)

Tie rods for anchorage - Tirants d'ancrage - Tirantes de fijación

n°6 M25x1,5
mat. 39 Ni Cr Mo3

Portata raccomandata

Recommended oil flow - Débit recommandé - Caudal requerido

l/min. 30

Capacità del serbatoio

Tank capacity - Capacité du réservoir - Capacidad del depósito de aceite

lt. 100

Pressione massima

Rated pressure - Pression maxi - Presión máxima

bar 290

HC 130 A2

Massa della gru senza olio nel serbatoio

Overhang crane without oil in the tank - Poids de la grue sans huile dans le réservoir - Peso de la grúa sin aceite en el depósito

Kg. 1590

Momento di sollevamento massimo

Maximum lifting moment - Moment de levage maxi
Momento de elevación máxima

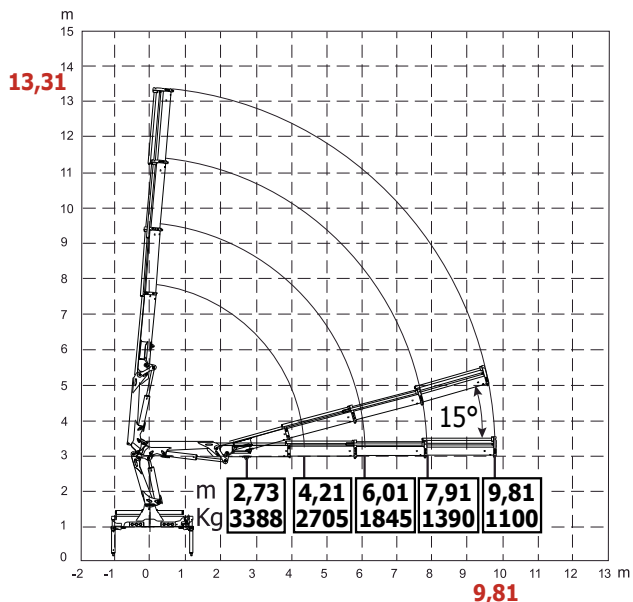
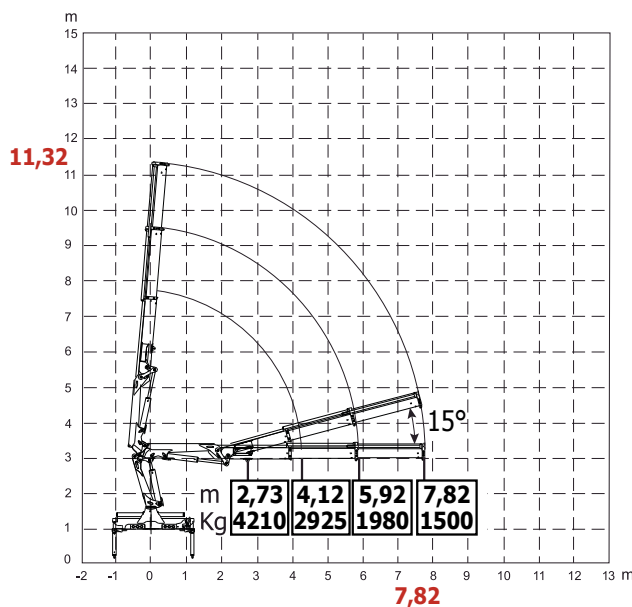
tm 11,90

Sbraccio oleodinamico

Maximum hydraulic reach - Déport hydraulique - Alcance hidráulico

Orizzontale Horizontal - Horizontal - Horizontal
Verticale Vertical - Vertical - Vertical

m. 7,82
m. 11,32



HC 130 A3

Massa della gru senza olio nel serbatoio

Overhang crane without oil in the tank - Poids de la grue sans huile dans le réservoir - Peso de la grúa sin aceite en el depósito

Kg. 1682

Momento di sollevamento massimo

Maximum lifting moment - Moment de levage maxi
Momento de elevación máxima

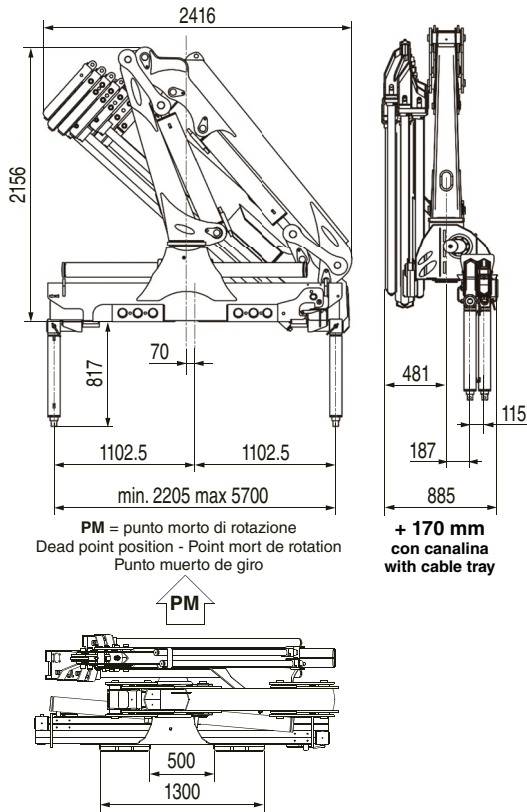
tm 11,30

Sbraccio oleodinamico

Maximum hydraulic reach - Déport hydraulique - Alcance hidráulico

Orizzontale Horizontal - Horizontal - Horizontal
Verticale Vertical - Vertical - Vertical

m. 9,81
m. 13,31



GRU STANDARD Std Crane - Grue Standard - Grua standard

Bracci stabilizzatori extra-estensibili

Extra extensible outrigger booms - Bras de stabilisation extra-extensibles
Brazos estabilizadores extra extensibles

mm. 5700

Angolo di rotazione

Slewing angle - Angle de rotation - Giro

410°

Tiranti di ancoraggio (kg. 30)

Tie rods for anchorage - Tirants d'ancrage - Tirantes de fijación

n°6 M25x1,5
mat. 39 Ni Cr Mo3

Portata raccomandata

Recommended oil flow - Débit recommandé - Caudal requerido

l/min. 30

Capacità del serbatoio

Tank capacity - Capacité du réservoir - Capacidad del depósito de aceite

lt. 100

Pressione massima

Rated pressure - Pression maxi - Presión máxima

bar 290

HC 130 A4

Massa della gru senza olio nel serbatoio

Overhang crane without oil in the tank - Poids de la grue sans huile dans le réservoir - Peso de la grua sin aceite en el depósito

Kg. 1715

Momento di sollevamento massimo

Maximum lifting moment - Moment de levage maxi
Momento de elevación máxima

tm 10,30

Sbraccio oleodinamico

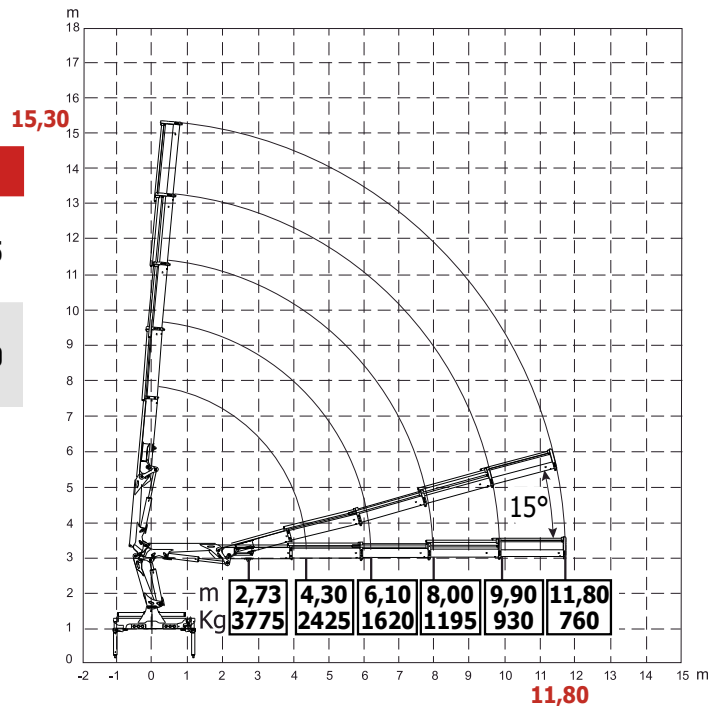
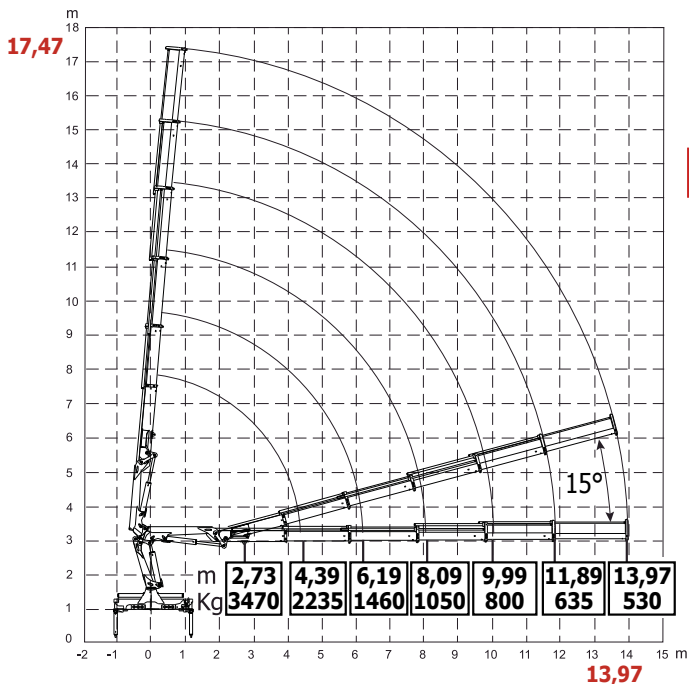
Maximum hydraulic reach - Déport hydraulique - Alcance hidráulico

Orizzontale Horizontal - Horizontal - Horizontal

m. 11,80

Verticale Vertical - Vertical - Vertical

m. 15,30



HC 130 A5

Massa della gru senza olio nel serbatoio

Overhang crane without oil in the tank - Poids de la grue sans huile dans le réservoir - Peso de la grua sin aceite en el depósito

Kg. 1856

Momento di sollevamento massimo

Maximum lifting moment - Moment de levage maxi
Momento de elevación máxima

tm 9,70

Sbraccio oleodinamico

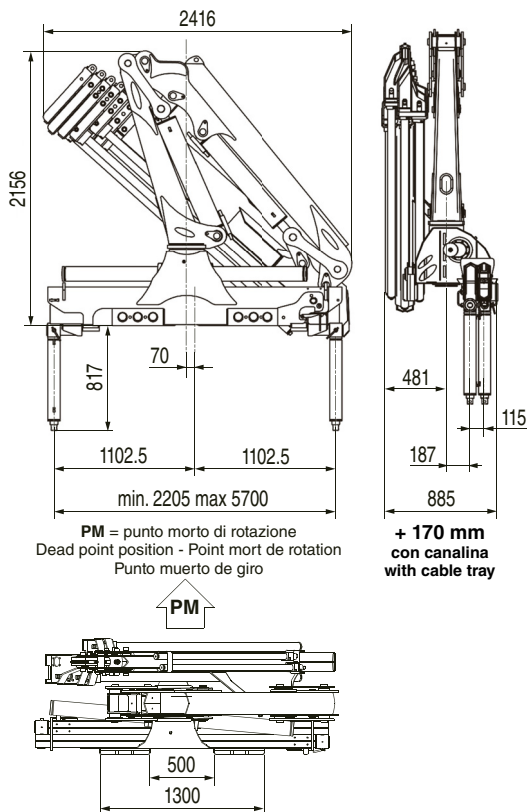
Maximum hydraulic reach - Déport hydraulique - Alcance hidráulico

Orizzontale Horizontal - Horizontal - Horizontal

m. 13,97

Verticale Vertical - Vertical - Vertical

m. 17,47



GRU STANDARD Std Crane - Grue Standard - Grúa standard

Bracci stabilizzatori extra-estensibili

Extra extensible outrigger booms - Bras de stabilisation extra-extensibles
Brazos estabilizadores extra extensibles

mm. 5700

Angolo di rotazione

Slewing angle - Angle de rotation - Giro

410°

Tiranti di ancoraggio (kg. 30)

Tie rods for anchorage - Tirants d'ancrage - Tirantes de fijación

n°6 M25x1,5
mat. 39 Ni Cr Mo3

Portata raccomandata

Recommended oil flow - Débit recommandé - Caudal requerido

l/min. 30

Capacità del serbatoio

Tank capacity - Capacité du réservoir - Capacidad del depósito de aceite

lt. 100

Pressione massima

Rated pressure - Pression maxi - Presión máxima

bar 290

HC 130 A6

Massa della gru senza olio nel serbatoio

Overhang crane without oil in the tank - Poids de la grue sans huile dans le réservoir - Peso de la grúa sin aceite en el depósito

Kg. 1926

Momento di sollevamento massimo

Maximum lifting moment - Moment de levage maxi
Momento de elevación máxima

tm 9,10

Sbraccio oleodinamico

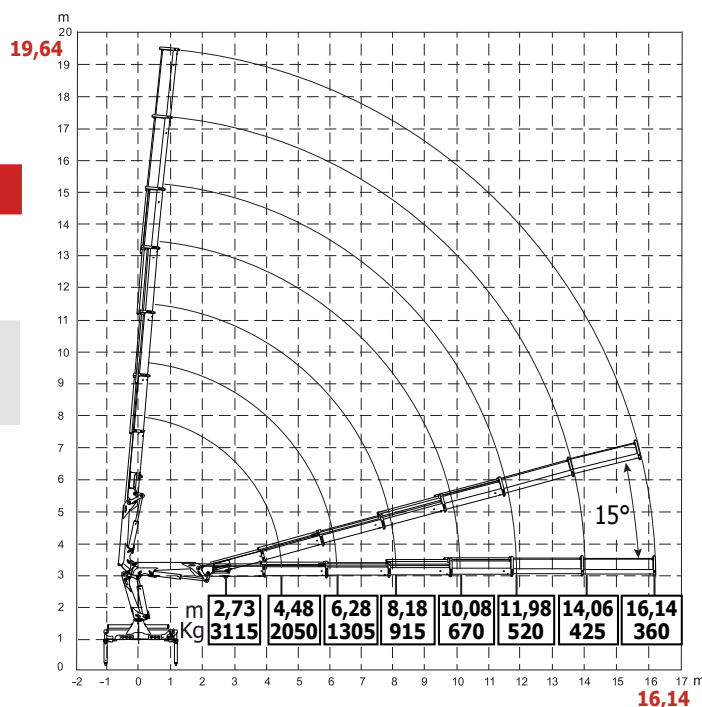
Maximum hydraulic reach - Déport hydraulique - Alcance hidráulico

Orizzontale Horizontal - Horizontal - Horizontal

m. 16,14

Verticale Vertical - Vertical - Vertical

m. 19,64



TUTTI I DATI TECNICI POSSONO ESSERE CAMBIATI SENZA PREAVVISO - ALL TECHNICAL DATA CAN BE CHANGED WITHOUT NOTICE
TOUS LES DONNEES TECHNIQUES PEUVENT ETRE MODIFIEES SANS PREAVIS - TODOS LOS DATOS TECNICOS PUEDEN SER CAMBIADOS SIN AVISO

HC INDUSTRIE S.R.L.

Via Luciano Romagnoli, 1

42023 Cadelbosco di Sopra Reggio Emilia, Z.I. La Madonnina (RE)

Phone +39.0522.911729 - Fax +39.0522.404040

Email: commerciale@hcindustrie.com - Website: www.hcindustrie.com